

Производител: Алтерм ЕООД

град Шумен

тел. 054/992756; факс 054/992184

e-mail: altherm@mail.bg

РАЗШИРИТЕЛЕН СЪД

8 13 17 23 33 литра

Инструкция по монтаж и експлоатация

Разширителният съд се монтира при монтаж на отворени водни отоплителни системи. Чрез него се поддържа отоплителната система винаги пълна, за да има правилна циркулация на водата.

Свързването на преливника може да стане, както от ляво, така и от дясно.

Монтира се възможно най-високо /мин. 1,5 м / над радиаторите и котела.

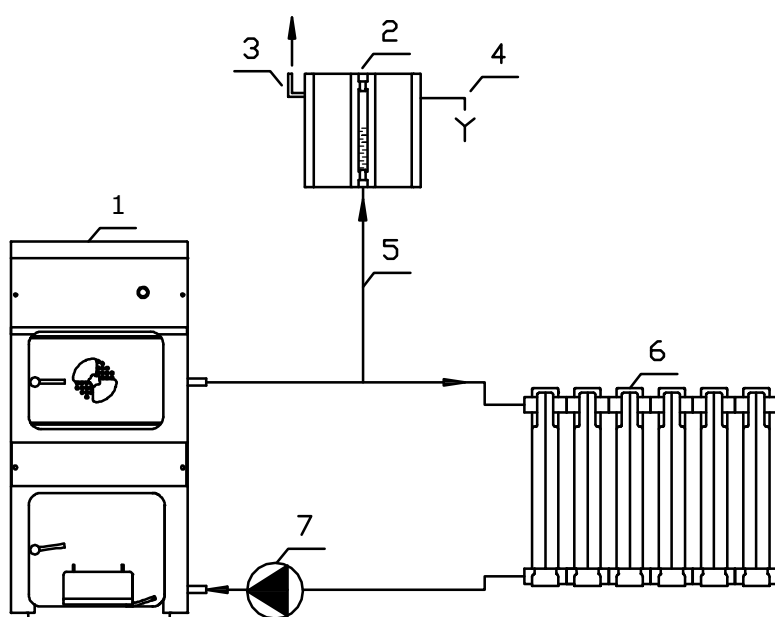
Закрепва се посредством два дюбела на стената.

Периодично се проверява наличието на вода през нивомерната тръба и при необходимост се допълва.

Разширителният съд не трябва да остава никога празен.

Забележка: Да не се включва в отоплителни системи под налягане.

Схема на свързване



1. Котел / Камина
2. Разширителен съд
3. Отдушник
4. Преливник
5. Вход
6. Радиатор
7. Водна помпа